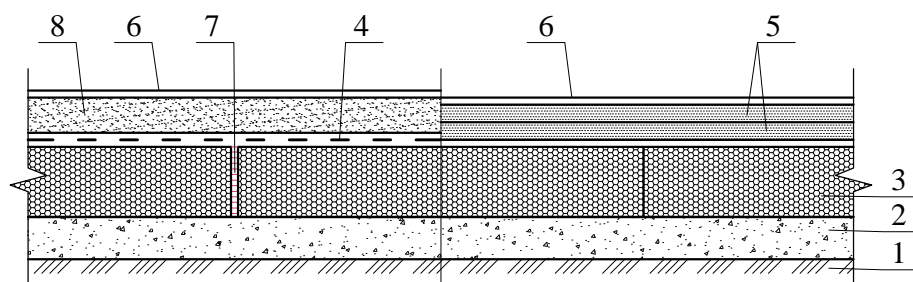
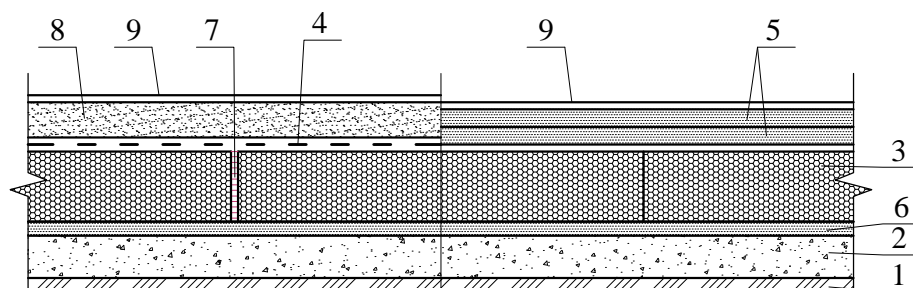


## Пол П1 по грунту с низким УГВ\*



1 - грунт основания; 2 - подстилающий слой из бетона или утрамбованного гравия или щебня; 3 - кашированные плиты из пеностекла НЕОПОРМ®; 4 - полиэтиленовая плёнка; 5 - сборная стяжка из листов ЦСП или ГВЛВ; 6 - покрытие пола; 7 - клеевой состав (таблица 2.3); 8 - цементно-песчаная стяжка

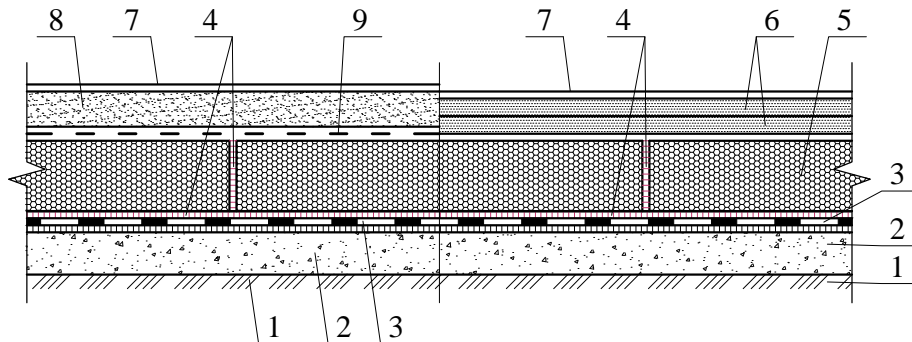


1 - грунт основания; 2 - подстилающий слой из бетона; 3 - кашированные плиты из пеностекла НЕОПОРМ®; 4 - полиэтиленовая плёнка; 5 - сборная стяжка из листов ЦСП или ГВЛВ; 6 - выравнивающий слой из песка; 7 - клеевой состав (таблица 2.3); 8 - цементно-песчаная стяжка; 9 - покрытие пола

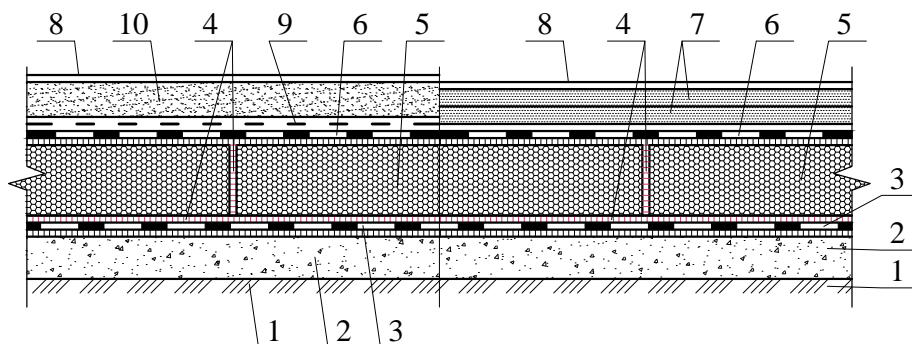
\* - уровень грунтовых вод (УГВ).  
Покрытие пола условно не показано.

Пол П1 с теплоизоляцией из кашированных плит НЕОПОРМ®				ЗАО "Компания СТЭС-Владимир" М 27.20/2013 - 13			
Зам. ген. дир.	Гликин С.М.			ПОЛЫ	Стадия	Лист	Листов
Рук. отд.	Воронин А.М.				МП	1	11
С.н.с.	Пешкова А.В.				ОАО ЦНИИПРОМЗДАНИЙ г. Москва 2014 г.		

### Пол III по грунту с высоким УГВ\*



1 - грунт основания; 2 - подстилающий слой из бетона; 3 - гидроизоляция из битумно-полимерных материалов с мелкозернистой посыпкой; 4 - клеевой состав (таблица 2.3); 5 - кашированные плиты из пеностекла НЕО- ПОРМ®; 6 - сборная стяжка из листов ЦСП или ГВЛВ; 7 - покрытие пола; 8 - цементно-песчаная стяжка; 9 - полиэтиленовая плёнка

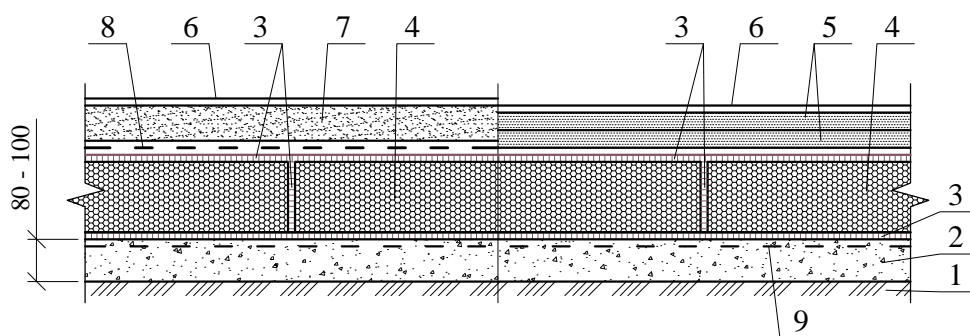


1 - грунт основания; 2 - подстилающий слой из бетона; 3 - гидроизоляция из битумно-полимерных материалов с мелкозернистой посыпкой; 4 - клеевой состав (таблица 2.3); 5 - плиты пеностекла НЕОПОРМ®; 6 - гидроизоляция (в случае укладки пола в помещениях с влажным или мокрым режимом эксплуатации); 7 - сборная стяжка из листов ЦСП или ГВЛВ; 8 - покрытие пола; 9 - полиэтиленовая плёнка; 10 - цементно-песчаная стяжка

\* - уровень грунтовых вод (УГВ).

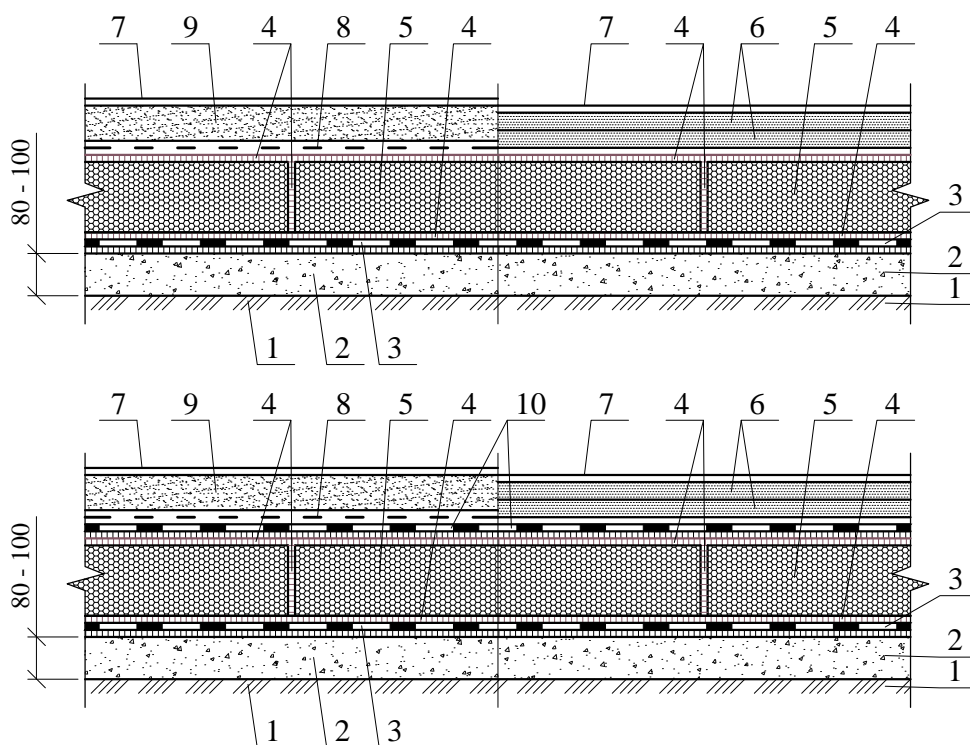
Покрытие пола условно не показано.

### Пол П1 по грунту с низким УГВ\*



1 - грунт основания; 2 - подстилающий слой из бетона; 3 - клеевой состав (таблица 2.3); 4 - плиты пеностекла НЕОПОРМ®; 5 - сборная стяжка из листов ЦСП или ГВЛВ; 6 - покрытие пола; 7 - цементно-песчаная стяжка; 8 - полиэтиленовая плёнка; 9 - праймер (таблица 2.4)

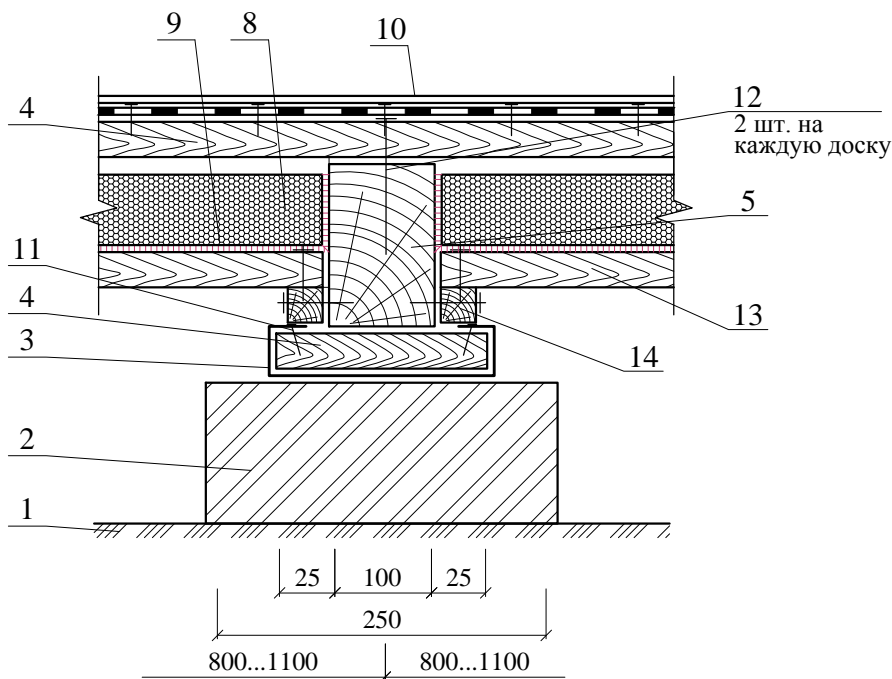
### Пол П1 по грунту с высоким УГВ\*



1 - грунт основания; 2 - подстилающий слой из бетона; 3 - гидроизоляция из битумно-полимерных материалов с мелкозернистой посыпкой; 4 - клеевой состав (таблица 2.3); 5 - плиты пеностекла НЕОПОРМ®; 6 - сборная стяжка из листов ЦСП или ГВЛВ; 7 - покрытие пола; 8 - полиэтиленовая плёнка; 9 - цементно-песчаная стяжка; 10 - гидроизоляция (в случае укладки пола в помещениях с влажным или мокрым режимом эксплуатации)

\* - уровень грунтовых вод (УГВ)

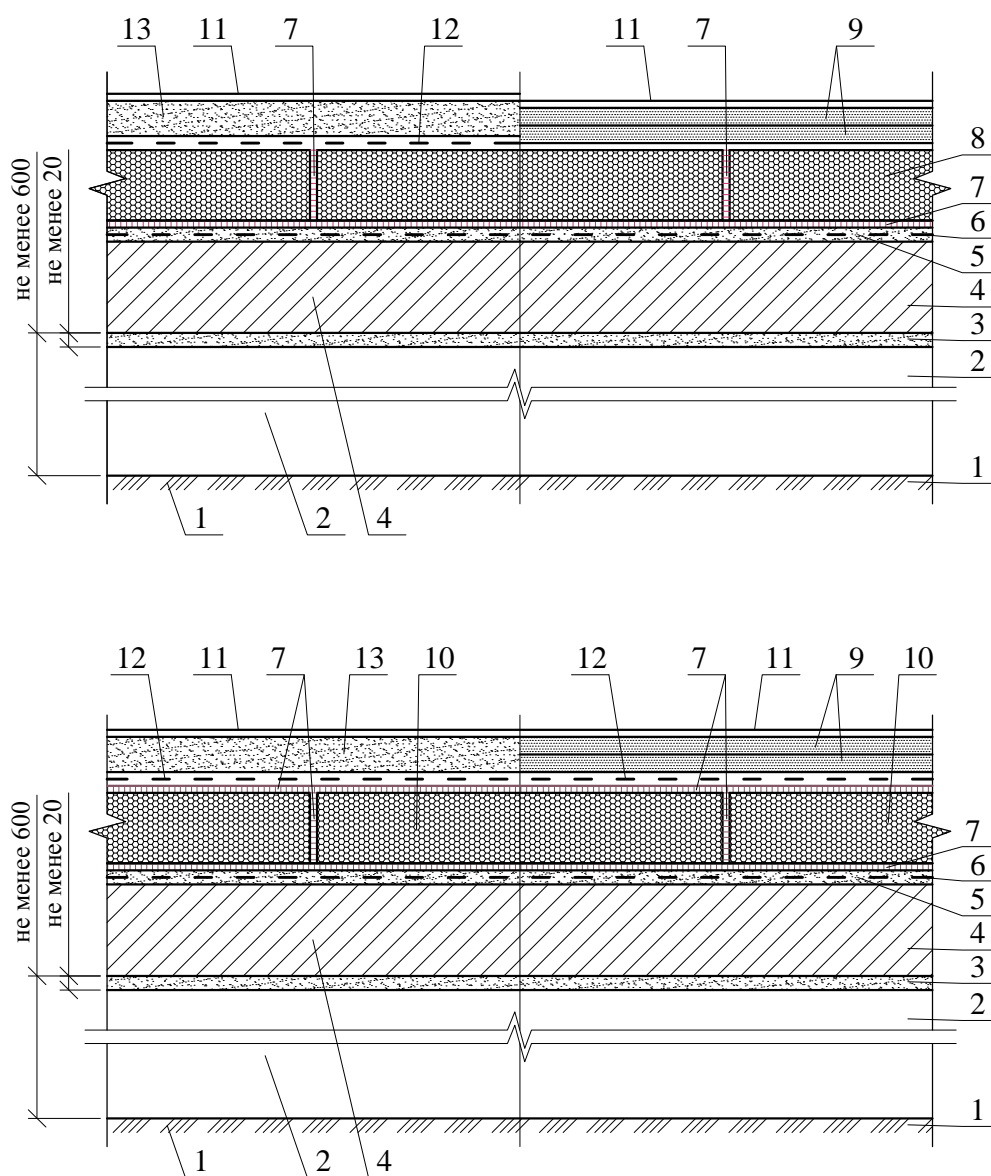
## Пол П1 по грунту по деревянному основанию



1 - грунт основания; 2 - бетонный или кирпичный столбик 250х250; 3 - гидроизоляция; 4 - прокладка из досок 25х10 длиной 250 мм; 5 - лага; 6 - черный пол из досок; 7 - прокладочный слой из рулонного битуминозного материала, прибитого к деревянному основанию; 8 - кашированные плиты из пеностекла НЕОПОРМ® или плиты пеностекла НЕОПОРМ®; 9 - клеевой состав (таблица 2.3); 10 - покрытие пола; 11 - гвоздь 2х25; 12 - гвоздь КЗх80; 13 - сплошная обрешётка из досок; 14 - черепной брусок.

Покрытие пола условно не показано.

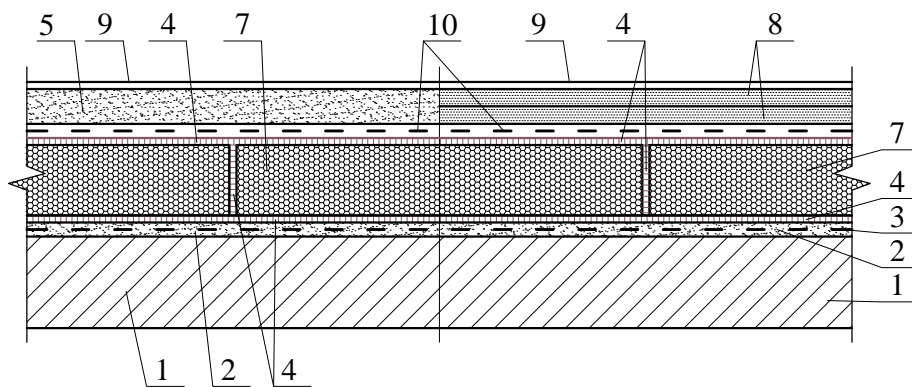
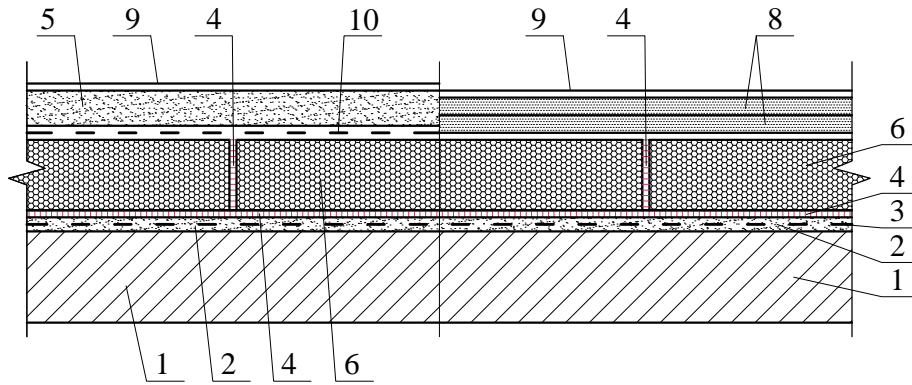
## Пол П2 на перекрытии с проветриваемым подпольем



1 - грунт основания; 2 - проветриваемое подполье; 3 - защитный слой из цементно-песчаного раствора толщиной не менее 20 мм; 4 - плита перекрытия; 5 - выравнивающий слой из цементно-песчаного раствора; 6 - праймер (таблица 2.4); 7 - клеевой состав (таблица 2.3); 8 - кашированные плиты из пеностекла НЕОПОРМ®; 9 - сборная стяжка из листов ЦСП или ГВЛВ; 10 - плиты пеностекла НЕОПОРМ®; 11 - покрытие пола; 12 - полиэтиленовая плёнка; 13 - цементно-песчаный раствор толщиной не менее 40 мм

Покрытие пола условно не показано.

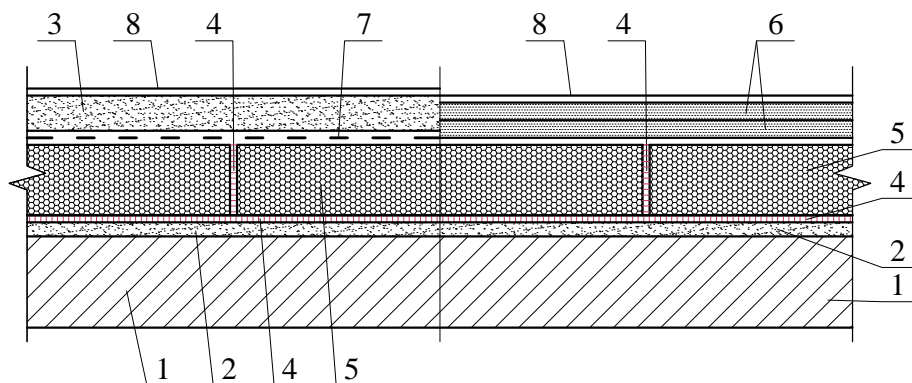
## Пол П2 на перекрытии над неотапливаемым подвалом



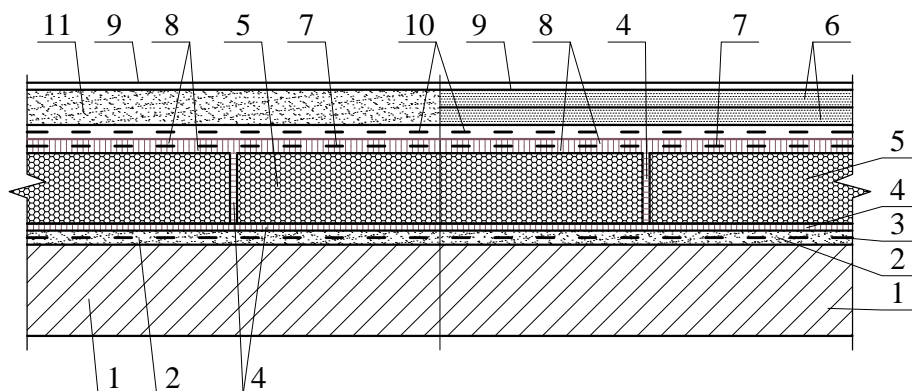
1 - плита перекрытия над подвалом; 2 - выравнивающий слой из цементно-песчаного раствора; 3 - праймер (таблица 2.4); 4 - клеевой состав (таблица 2.3); 5 - цементно-песчаный раствор толщиной не менее 40 мм; 6 - кашированные плиты из пеностекла НЕОПОРМ®; 7 - плиты пеностекла НЕОПОРМ®; 8 - сборная стяжка из листов ЦСП или ГВЛВ; 9 - покрытие пола; 10 - полиэтиленовая плёнка

Покрытие пола условно не показано.

## Пол ПЗ на междуэтажном перекрытии по железобетонному основанию



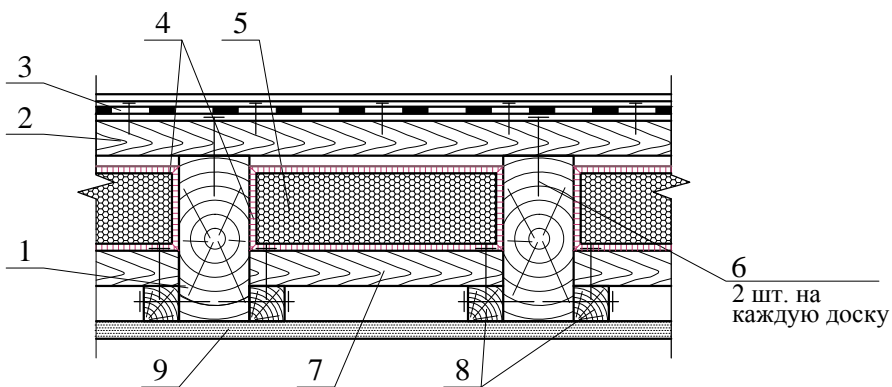
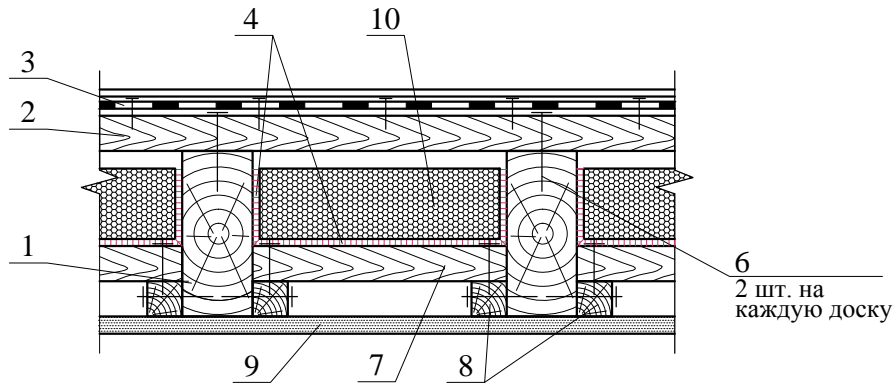
1 - плита перекрытия из железобетона; 2 - выравнивающий слой из песка; 3 - цементно-песчаный раствор, толщиной не менее 40 мм; 4 - клеевой состав (таблица 2.3); 5 - кашированные плиты из пеностекла НЕОПОРМ®; 6 - сборная стяжка из листов ЦСП или ГВЛВ; 7 - полиэтиленовая пленка; 8 - покрытие пола



1 - плита перекрытия; 2 - выравнивающий слой из цементно-песчаного раствора; 3 - праймер (таблица 2.4); 4 - клеевой состав (таблица 2.3); 5 - плиты пеностекла НЕОПОРМ®; 6 - сборная стяжка из листов ЦСП или ГВЛВ; 7 - стеклосетка; 8 - обмазка сухой смесью за два раза; 9 - покрытие пола; 10 - полиэтиленовая плёнка; 11 - цементно-песчаный раствор, толщиной не менее 40мм

Покрытие пола условно не показано.

### Пол П4 на междуэтажном перекрытии по деревянному основанию

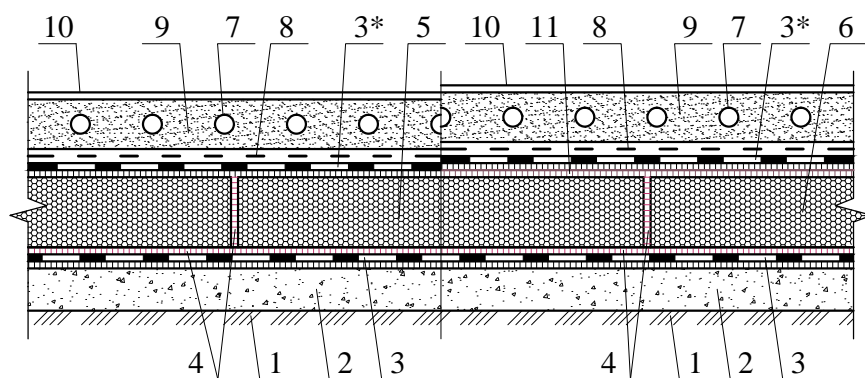


1 - балка перекрытия; 2 - деревянное основание пола; 3 - прокладочный слой из рулонного битуминозного материала, прибитого к деревянному основанию; 4 - клеевой состав (таблица 2.3); 5 - плиты пеностекла НЕОПОРМ®; 6 - гвоздь КЗх80; 7 - сплошная обрешетка из досок; 8 - черепной брусок; 9 - подшивка из досок или из листового материала; 10 - кашированные плиты из пеностекла НЕОПОРМ®

Покрытие пола условно не показано.

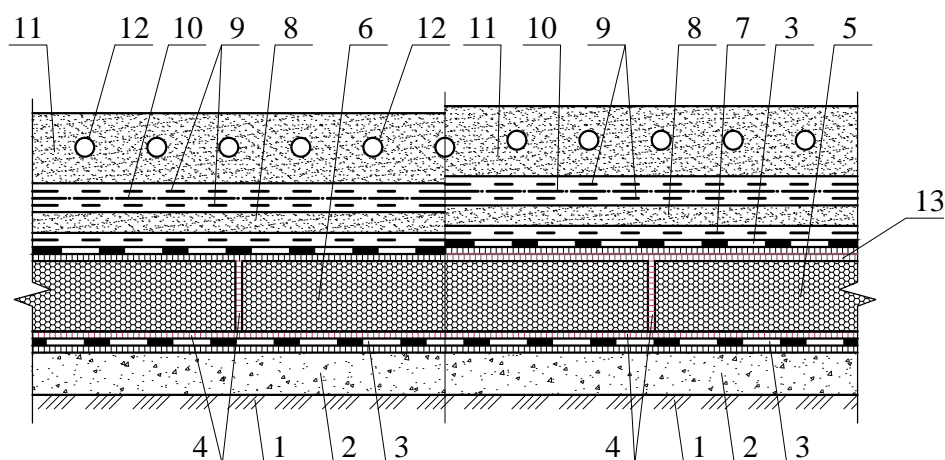


## Пол П5 на грунте с устройством системы обогрева



1 - грунт основания; 2 - подстилающий слой из бетона; 3 - гидроизоляция из битумно-полимерных материалов с мелкозернистой посыпкой; 3\* - гидроизоляция (в случае укладки пола в помещениях с влажным или мокрым режимом эксплуатации); 4 - клеевой состав (таблица 2.3); 5 - плиты пеностекла НЕОПОРМ® ламинированные с двух сторон; 6 - блоки пеностекла НЕОПОРМ®; 7 - трубки обогрева; 8 - полиэтиленовая плёнка; 9 - стяжка из цементно-песчаного раствора; 10 - покрытие пола; 11 - обмазка клеевым составом (таблица 2.3)

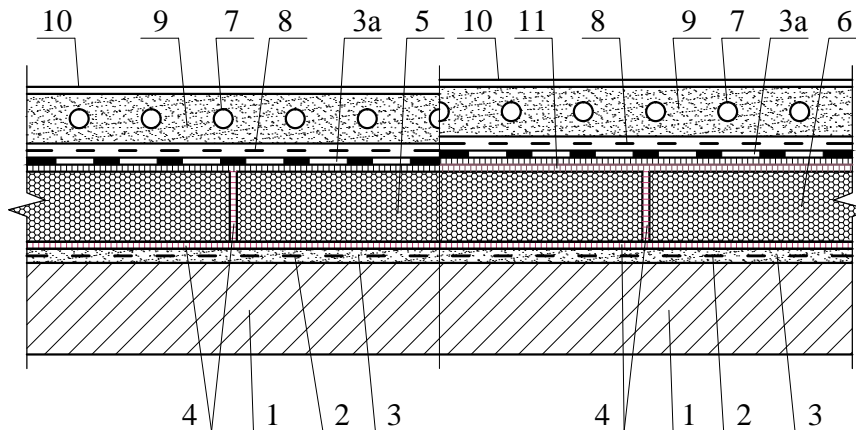
## Пол П5 на грунте с устройством системы охлаждения



1 - грунт основания; 2 - подстилающий слой из бетона; 3 - гидроизоляция из битумно-полимерных материалов с мелкозернистой посыпкой; 4 - клеевой состав (таблица 2.3); 5 - блоки пеностекла НЕОПОРМ®; 6 - плиты пеностекла НЕОПОРМ® ламинированные с двух сторон; 7 - полиэтиленовая пленка; 8 - выравнивающая цементно-песчаная стяжка; 9 - защитные слои (рубероид, алюминиевая фольга и т.п.); 10 - слой скольжения (порошкообразный графит, тальк и т.п.) толщиной не менее 5 мм; 11 - охлаждающая плита толщиной не менее 140 мм; 12 - трубки охлаждающие; 13 - обмазка клеевым составом (таблица 2.3)

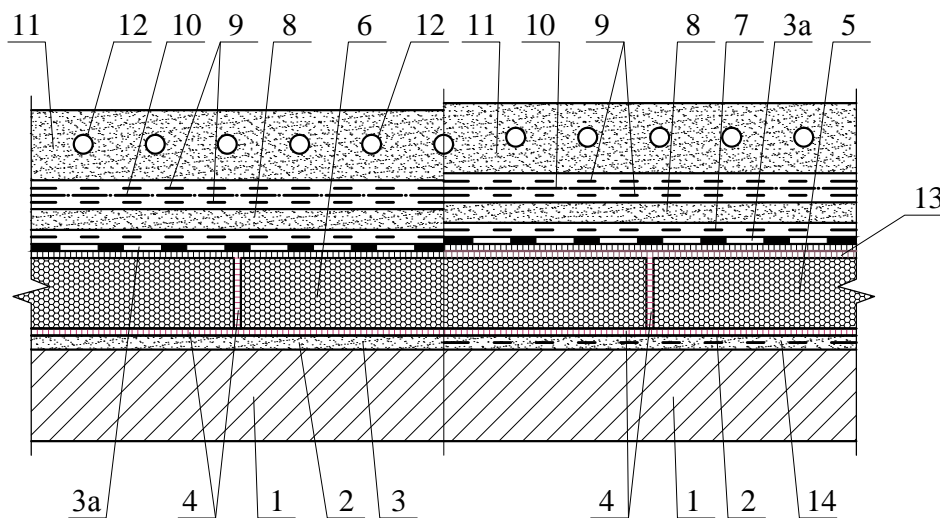
Покрытие пола условно не показано.

### Пол Пб на междуэтажном перекрытии с устройством системы обогрева



1 - железобетонная плита перекрытия; 2 - праймер (таблица 2.4); 3 - выравнивающий слой; 3а - гидроизоляция; 4 - клеевой состав (таблица 2.3); 5 - кашированные плиты из пеностекла НЕОПОРМ®; 6 - плиты пеностекла НЕОПОРМ®; 7 - трубки обогрева; 8 - полиэтиленовая плёнка; 9 - стяжка из цементно-песчаного раствора; 10 - покрытие пола; 11 - обмазка клеевым составом (таблица 2.3)

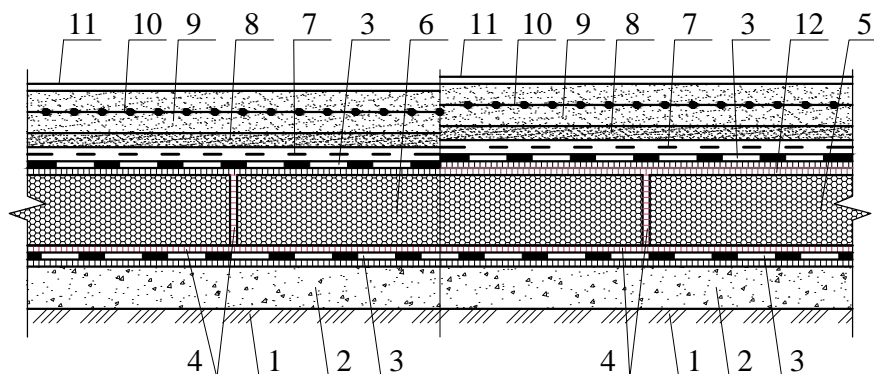
### Пол Пб на междуэтажном перекрытии с устройством системы охлаждения



1 - железобетонная плита перекрытия; 2 - праймер (таблица 2.4); 3 - выравнивающий слой из песка; 3а - гидроизоляция; 4 - клеевой состав (таблица 2.3); 5 - плиты пеностекла НЕОПОРМ®; 6 - кашированные плиты из пеностекла НЕОПОРМ®; 7 - полиэтиленовая плёнка; 8 - выравнивающая цементно-песчаная стяжка; 9 - защитные слои (рубероид, алюминиевая фольга и т.п.); 10 - слой скольжения (порошкообразный графит, тальк и т.п.) толщиной не менее 5 мм; 11 - охлаждающая плита толщиной не менее 140 мм; 12 - трубки охлаждающие; 13 - обмазка клеевым составом (таблица 2.3); 14 - выравнивающий слой из цементно-песчаного раствора

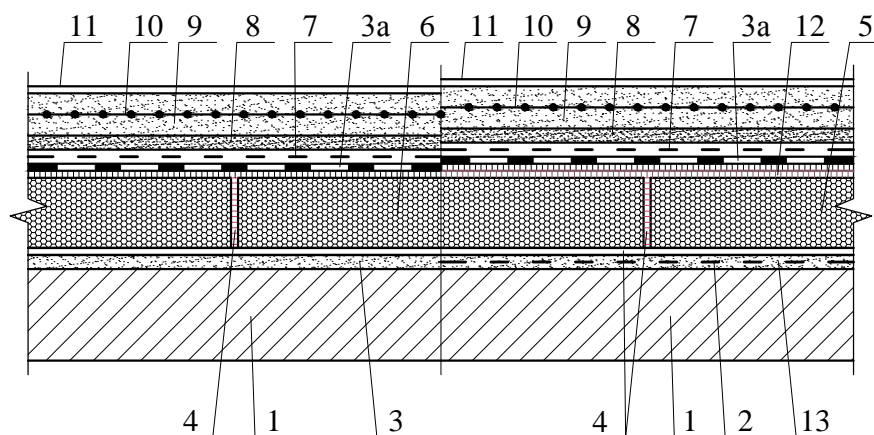
Покрытие пола условно не показано.

### Пол П7 на грунте для промышленных полов



1 - грунт основания; 2 - подстилающий слой из бетона; 3 - гидроизоляция; 4 - клеевой состав (таблица 2.3); 5 - плиты пеностекла НЕОПОРМ®; 6 - кашированные плиты из пеностекла НЕОПОРМ®; 7 - полиэтиленовая плёнка; 8 - выравнивающая цементно-песчаная стяжка толщиной не менее 40 мм; 9 - армированная бетонная стяжка; 10 - арматура; 11 - покрытие пола; 12 - обмазка клеевым составом (таблица 2.3)

### Пол П8 на междуэтажном перекрытии для промышленных полов



1 - железобетонная плита перекрытия; 2 - праймер (таблица 2.4); 3 - выравнивающий слой из песка; 3а - гидроизоляция; 4 - клеевой состав (таблица 2.3); 5 - плиты пеностекла НЕОПОРМ®; 6 - кашированные плиты из пеностекла НЕОПОРМ®; 7 - полиэтиленовая плёнка; 8 - выравнивающая цементно-песчаная стяжка толщиной не менее 40 мм; 9 - армированная бетонная стяжка; 10 - арматура; 11 - покрытие пола; 12 - обмазка клеевым составом (таблица 2.3); 13 - выравнивающий слой из цементно-песчаного раствора

Покрытие пола условно не показано.